

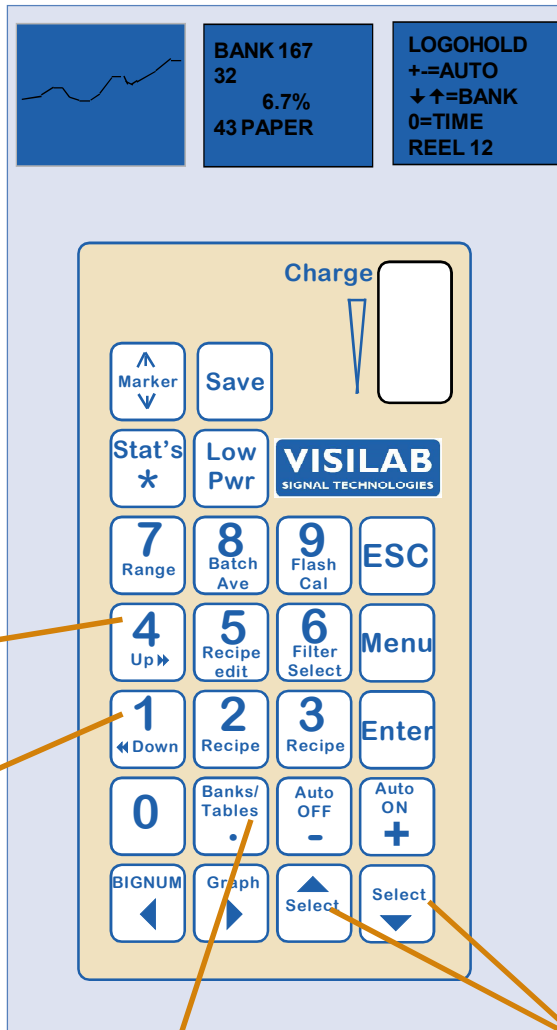
Näppäintoiminnot (valikon ulkopuoliset)

Aktiivisia **BANKS** -moodissa, muistipankkien käsittely mittausten kuluessa. Kalibrointitaulukon vaihto lukittu.

Trendikäyrä, viimeiset 64 pistettä

Numeeriset tiedot ja muuta tietoa mittauksen aikana

Valikoiden tekstit, viestit ja varoitukset



BANKS

Näppäin 4 nopeasti ylöspäin muistipankeissa

Näppäin 1 nopeasti alaspäin muistipankeissa

Ylös/Alas selataan muistipankkeja (numerot 0 ..819 jos täytetty)

Vaihda **BANKS** and **TABLES** - moodien välillä. Sininen teksti indikoi moodin tässä

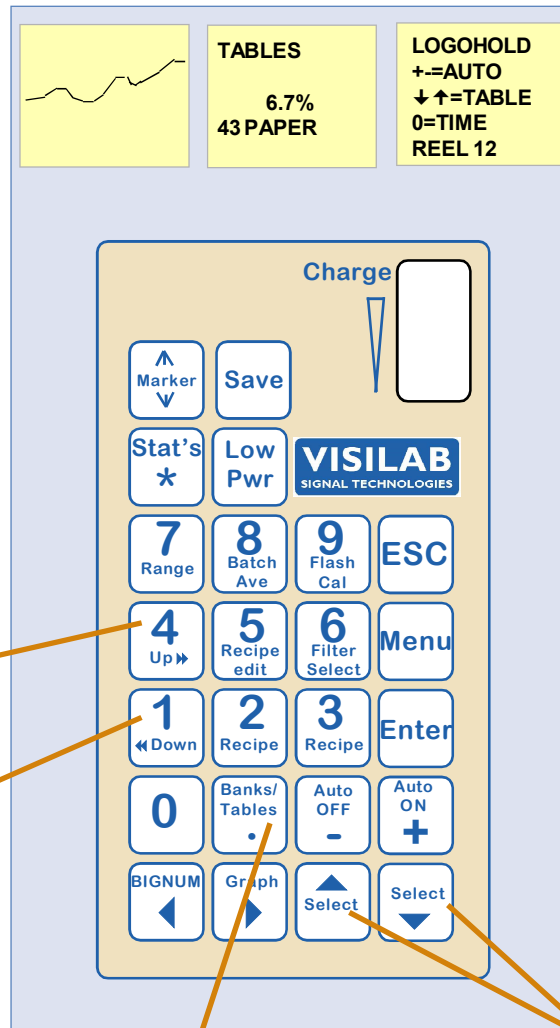
Näppäintoiminnot (valikon ulkopuoliset)

Aktiivisia **TABLES** -moodissa, kalibroitaulukon vaihto mahdollinen nuolinäppäimillä. Muistipankin selaus estetty.

Trendikäyrä, viimeiset 64 pistettä

Numeeriset tiedot ja muuta tietoa mittauksen aikana

Valikoiden tekstit, viestit ja varoitukset



TABLES

Näppäin 4 nopeasti ylöspäin kalibroitaulukoissa

Näppäin 1 nopeasti alaspäin kalibroitaulukoissa

Ylös/Alas vaihdetaan kalibroitaulukkoa(1...100)

Vaihda **BANKS** and **TABLES** -moodien välillä. Keltainen teksti indikoi moodin tässä

Näppäintoiminnot (valikon ulkopuoliset)

Aktiivisia **BANKS** - ja **TABLES** -moodissa.

Näppäimellä 8 valitaan joko yhden (Normal) tai usean (Batch) muistipankin tilastojen lasku samalla kertaa

Trendikäyrä, viimeiset 64 pistettä

Numeeriset tiedot ja muuta tietoa mittauksen aikana

Valikoiden tekstit, viestit ja varoitukset

Näppäimellä 9 Flash kalibrointi + hienosäätö

Lisää 0.5 % markkeri signaaliin

LowPower energian säästöön akulle, paina uudestaan ja mittaus jatkuu

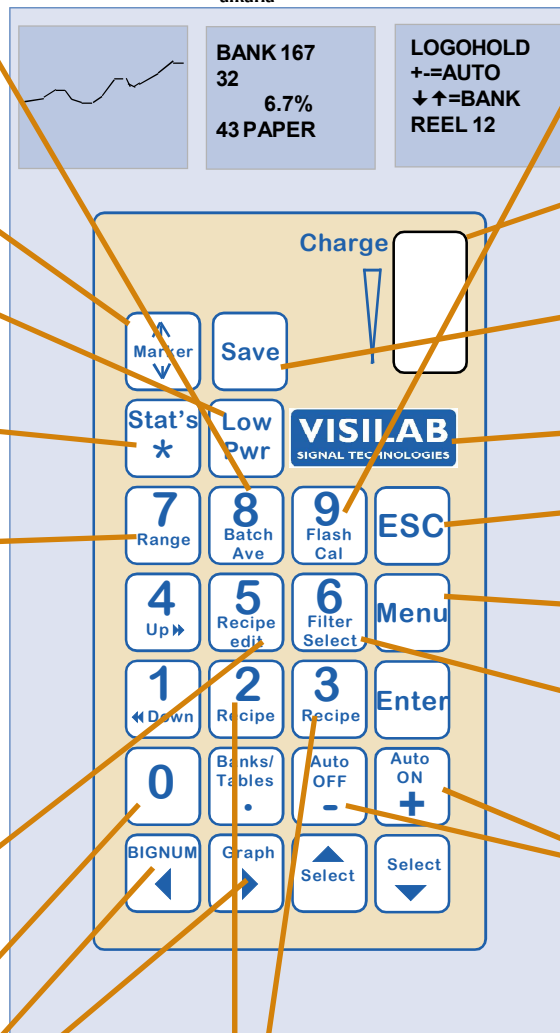
Stat's näppäin tilastoarvojen laskua varten viimeisestä tai valitusta pankista

Näppäin 7 asettaa päälle/pois Autoranging käyrälle

Näppäin 5 reseptin ja nimilapun korjailuun

Näppäin 0 kellon asetteluun

Vasen/Oikea nuoli valitsee moninäytön ja ison numeronäytön välillä



Latauksen merkkivalot

Save tallettaa trendikäyrän muistipankkiin

Logolla näytön lukeman pysäytys (DATA HOLD)

ESC -näppäimellä takaisinpäin valikoissa

Menulla pääsee mittarin asetteluvalikoihin

Näppäin 6 valitsee yhden kolmesta suodattimesta

Näppäimet +/- asetetaan Autotimer päälle/pois

Valitse resepti (eli LABEL, nimike muistipankkia varten sekä valinnaisesti kalibrointitaulukko)

Huomioita näppäinten käytöstä

Kuten näytön tekstikin antaa ymmärtää, tarjolla on sisäinen kello ja päivävyri, joka saattaa olla uudemmissa laitteissa paristovarmennettu. Ilman paristovarmennusta kellonaika nollautuu kun laite suljetaan. Jokaiseen mittaukseen, joka talletetaan muistipankkiinsa, liitetään päivämäärä ja kellonaika. Mittaustiedot säilyvät vuosikymmeniä mittarissa jos ei niitä tyhjennetä pois. Siksi on hyvin tärkeää että jos mittarin kellossa ei ole paristovarmennusta, sen kellonaika asetetaan heti käynnistyksen jälkeen. Aikaleima tulee näkyville myös muistipankkien latauksessa PC:lle. Paina nolla ("0") jotta pääset kellon asettelun valikkoon. Siellä valitset menu 1 ja 2 kellon ja päiväyksen asetteluun ja poistut muutamalla ESC:llä. jos paristovarmennus on olemassa ei tätä tarvitse tehdä, korkeintaan kerran pari vuodessa tarkistaa että kellonaika on kohdallaan. Nykyisin toimitettavissa laitteissa paristovarmennus on mukana.

LowPower näppäintä voidaan aina käyttää mittarin asettamiseksi energiansäästötilaan. Silloin akkujen käyttöjakso pitenee huomattavasti. Samaan aikaan voidaan mittarin käyttöä jatkaa ilman mittausta, esim. muistipankkien tarkastelua kentällä ja mittarin konfigurointia. Painamalla uudestaan samaa näppäintä voidaan jatkaa mittausta muutaman sekunnin kuluttua.

Marke -näppäimellä voidaan lisätä 0.5 % markkeri yhteen pisteeseen kosteussignaalissa. Käytä sitä esim. jonkin testijakson merkitsemiseen, merkki alkuun ja loppuun jos tietoa tallennetaan joko muistipankkiin tai kerätään PC:lle.

Start/Stop, +/- -näppäimet: Autotimer eli automaattinen näytteenoton ajastin voidaan etukäteen asettaa ottamaan näytteitä muistipankkiin 1...500 pistettä. Myös näytteenoton aikaväli voidaan asettaa 0.2...32000 s, katso mittarin käyttöohjeen valikot. Kun painetaan + käynnistyy näytteenotto ja vastaavasti jos halutaan se keskeyttää, painetaan -. Normaalisti ajastin itse huolehtii lopetuksesta. Tiedot talletetaan uuteen muistipankkiin entisten jatkoksi.

Save -näppäimellä voidaan tallettaa trendikäyrän näyttämä uuteen muistipankkiin (64 pistettä) ikäänkuin olisit käynnistänyt Autotimerin ja se olisi pysäytetty 64 pisteen jälkeen. Kuitenkin data oli jo siellä ja saattaa olla juuri kiinnostava pysäytettynä tapahtumana.

Stat's näppäin laskee tilastoarvot viimeisestä tai valitusta muistipankista. Tulokset näytetään keskimmaisessa ja oikeanpuoleisessa näytössä ja vasemmanpuolinen näyttö esittää vastaavan käyrän. Sen oikeassa yläkulmassa havaitaan merkki **R** muistuttamassa mistä se on peräisin. Pitkien (maks. 500 pistettä) mittausten kuvaajat puristetaan 64 pisteen näyttöön. Tilastoarvojen yhteydessä esitetään myös alkuperäinen mittauksessa käytetty kalibrointitaulukko sekä nimilappu.

Jos haluat pysäyttää näytössä olevan kosteuslukeman, paina Logoa eli **Logo** näppäintä. Se pysäyttää näytön mutta taustalla mittaus jatkuu. (= **HOLD** näppäin, ei vaikuta Autotimerin toimintaan). Käyräkin pysähtyy ja jatkaa vasta kun painetaan uudestaan **Logo** näppäintä. Sillä aikaa voidaan käyrää tarkastella. Jos haluat tallettaa käyrän, paina **Save**-näppäintä.

Käytä **Vasen/Oikea nuoli** näppäimiä valitsemaan iso numeronäyttö moninäytön sijasta ja paluu samoilla.

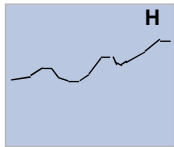
Valitse moodi **Bank Select** -näppäimellä: BANKS tai TABLES moodi. BANKS moodissa käsitellään käytettyjä muistipankkeja joita voidaan selata nuolinäppäimillä Ylös/Alas. Kalibrointitaulukot ovat lukittuja tässä moodissa. TABLES moodissa vaihdetaan puolestaan kalibrointia mutta pankkeja ei päästä selaamaan. Autotimer voidaan tietysti käynnistää kuten ennenkin ja tiedot tallettavat. Myös viimeisimmän pankin tilastoarvot tulevat esille normaalisti.

Näppäimet **Ylös/Alas** (nuolet) ovat käytettävissä kun vaihdetaan muistipankkeja tai kalibrointitaulukoita, riippuen moodista (ks. edellinen kohta). Näppäimiä **4** ja **1** voidaan käyttää nopeuttamaan selausta sillä ne liikkuvat 10 pankin tai taulukon askelin.

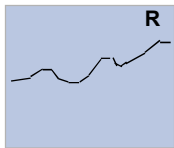
Näppäimellä **5** voidaan muuttaa nimilappua, joka kuuluu käytettyyn reseptiin. Se liitetään muistipankkiin siirrettäessä tiedot PC:lle. Nimilappu esiintyy tiedoston loppupäässä numerotietojen päätyttyä ja määrää myös tiedoston nimen alkuosan. Myös PC-ohjelmat esittävät tämän tiedon header-osassa. Näppäimillä **2** ja **3** voidaan valita jokin viidestä reseptistä. Valinta pitää tehdä ennen Autotimerin käynnistystä tai muulla tavoin suoritettavaa muistipankin täyttämistä. Silloin valittu nimike tallettuu pankkiin. Reseptiin liittyy toisena tekijänä valinnainen kalibrointitaulukko joka otetaan käyttöön reseptiä vaihdettaessa. Käytetty kalibrointitaulukko talletetaan myös

Lisätietoja:

Trendikäyrä:



HOLD on päällä, paina Logoa jotta toiminta jatkuisi



Käyrä on peräisin pankista

Numerotulokset ja tilastoarvot kesimmäiseen näyttöön, myös erilaiset viestit

BANK 167
32
6.7%
43 PAPER

- Pankin numero
- pisteiden lukumäärä pankissa
- tuore kosteusarvo
- kalibraatiotaulukon nimi

Iso numeronäyttö



HOLD on painettu paina uudelleen Logo niin jatkuu

valittu nimike

Olet menun ylimällä tasolla eli mittaustilassa. Kaikki erikoisnäppäimet ovat nyt aktiivisia

LOGOHOLD
+-=AUTO
↓↑=BANK
REEL 12

jokaiseen muistipankkiin. Se esitetään näytössä selattaessa muistipankkeja sekä tilastoarvoja laskettaessa. Myös PC:lle siirretään tämä tieto ja taulukon nimi esiintyy header-osassa.

Näppäimellä **6** valitaan suodatus: joko FAST, MEDIUM tai SLOW sen mukaan minkälainen kohinakaista halutaan signaalista suodattaa. Vastaavasti mittarin reagointinopeus muuttuu. SLOW-asennossa on lisäksi vasteajan editointi.

Näppäin **7** valitsee käyrän automaattisen skaalauksen, päälle ja pois. Automaattinen skaalaus näyttää aina koko signaalin välillä min/max ja on turvallinen käyttää. Vakioskaalaus asetetaan valikossa. Jos skaalaus on vakio ja signaali on sen ulkopuolella, näkyy vain suora viiva laidassa.

Näppäin **8** vaihtaa tilastoarvojen laskennassa toimintaperiaatteen joko Normal (yksi pankki) tai Batch (useita peräkkäisiä pankkeja). Normaalisti lasketaan vain yhden pankin tilastoarvot kerrallaan. Vaihtoehtoisesti saadaan tilastoarvot jopa 64 peräkkäisestä pankista. Niistä viimeisen käyrä ainoastaan esitetään. Kun **8** on painettu ja ollaan siirtymässä Batch muotoon, kysytään siinä yhteydessä käytettävien pankkien lukumäärä joka pitää ensin asettaa jotta voidaan jatkaa toimintaa. Tämä ominaisuus on kätevä kun on mitattava kartongin molemmat puolet ja halutaan luotettava arvo kosteudelle vaikka eri puolilla on erilainen kosteus. Paina **Enter** kun olet editoinut lukua ja jatka mittaamaan tai laskentaan.

Näppäin **9** avaa Flash kalibroinnin, jossa ensin syötetään paperin neliöpaino (g/m²) ja hyväksytään se. Sitten tehdään hienosäätö ja painetaan ESC pari kertaa. Voidaan ryhtyä mittaamaan. Kannattaa aivan ensimmäisenä valita jokin vähäpätöinen kalibrointi johon tämä kohdistuu koska alkuperäinen kalibrointi tuhoataan.

Menu näppäimellä siirrytään tekstipohjaiseen valikkoon. Jos käytössä on iso numeronäyttö, ei sinne pääse. Mittaus jatkuu aina taustalla ja voidaan samaan aikaan tarkastella mittaustuloksia ja käyrää. Painamalla muutaman kerran ESC päästään pois menusta.

Kun kaikki 820 muistipankkia ovat tulleet käytetyiksi on syytä ottaa niistä viimeistään varmuuskopio PC:lle ja sitten tyhjentää muisti uudelleenkäyttöä varten. Lataus PC:lle suoritetaan jonkin tarjolla olevan PC-ohjelman avulla helposti (ks. niiden ohjeet). Tyhjennys tapahtuu menemällä Menuun ja sieltä valitsemalla vaihtoehto 5, siis painetaan **5**. Sieltä valitaan vaihtoehto **9 = More...** Edelleen sieltä toimenpide **5 = ERDATA** eli erasoidaan koko datamuisti. Siinä yhteydessä kysytään oletko varma eli **Sure(1)?** Vastataan **1**:llä ja odotetaan hetki. Siten kaikki pankit ovat tyhjt ja toimintaa voidaan jatkaa. Tiedot on lopullisesti poistettu eikä voida palauttaa. Jos vastataan millä tahansa muulla näppäimellä ei toimenpidettä suoriteta.

Kun toimitaan valikoissa on **Save** -näppäimellä uusi vaikutus. Useissa menuissa mittaria konfiguroidaan ja jos halutaan että uusi asetus on voimassa myös ensi kerralla kun mittari otetaan käyttöön, on asetukset talletettava. Painetaan Save ja asia on selvä. Kun ollaan tekemisissä kalibrointitaulukkoon liittyvien vaihtoehtojen kanssa, talletetaankin asetusten sijaan käytössä oleva kalibrointitaulukko. Jos sitä on muokattu ei sen muutokset talletu ilman tätä operaatiota. Joissakin kohdin on vielä mukana varmistuskysely, ollaanko varmoja halutusta toiminnosta.