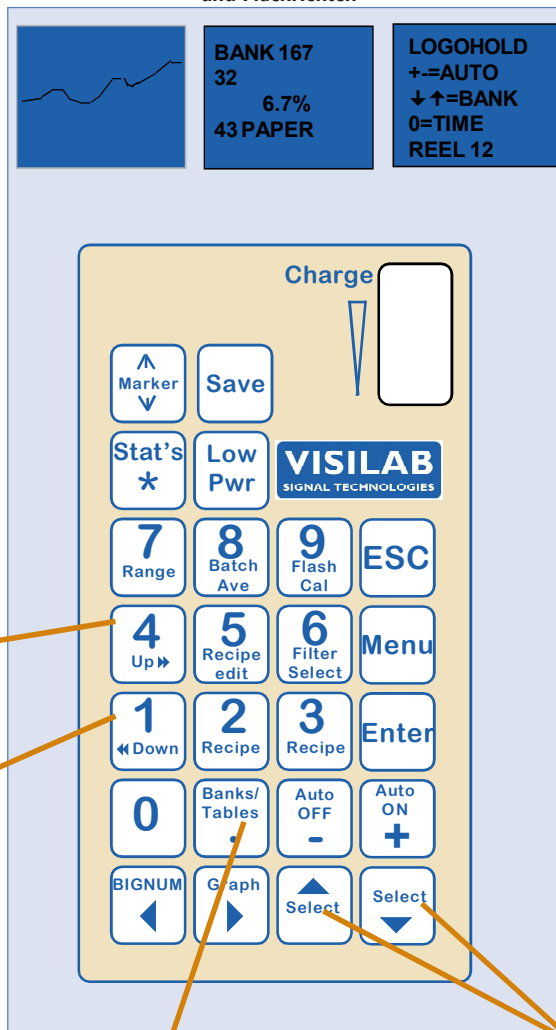


Tastenanwendung (außerhalb der Menüs)

Aktiv im **BANKEN**-Modus, Umgang mit den Daten-Speicher-Banken während des Messens. Ändern der Kalibrierungstabelle gesperrt.

Graph mit einer Kurve der letzten Signale
Numerisch Ergebnisse und diverse Informationen und Nachrichten
Optionale Menüs, Nachrichten und Dialoge



BANKEN

Taste 4 zum schnellen Scrollen nach oben in den **Banken**

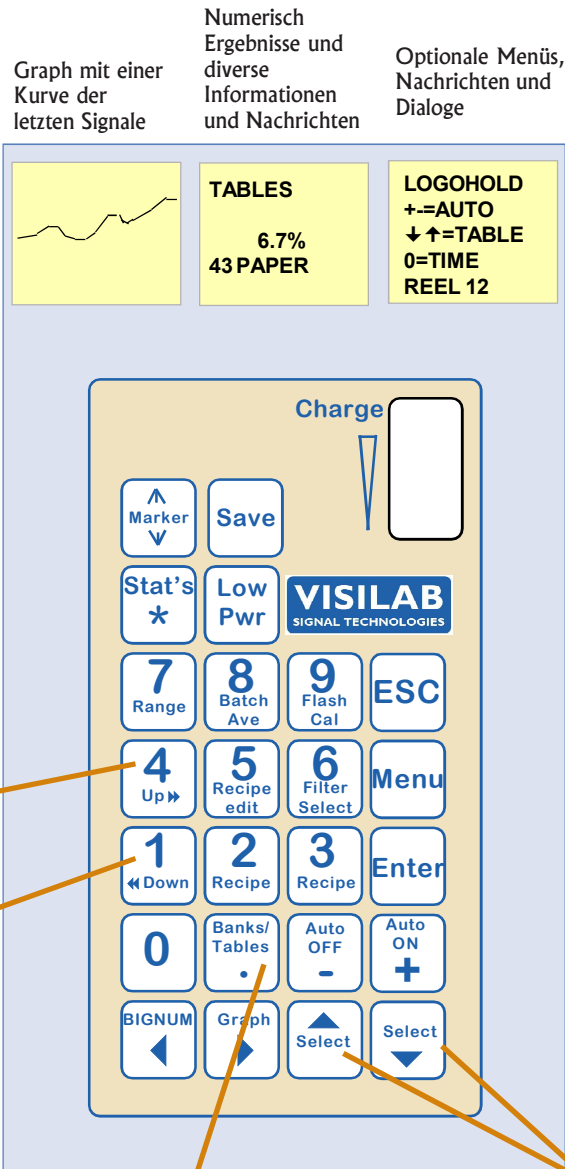
Taste 1 zum schnellen Scrollen nach unten in den **Banken**

Hoch/Runter zum Abrufen einer Speicherbank (von 0 bis 819 falls verfügbar)

Wechsel zwischen **BANKEN**- und **TABELLEN**-Modus. Text in **blau** zeigt die Unterschieden zwischen den Modi an

Tastenanwendung (außerhalb der Menüs)

Aktiv im **TABELLEN**-Modus, Auswahl einer anderen Kalibrierungstabelle während des Messens.
Auswahl der Daten-Speicherbank ist gesperrt



TABELLEN

Taste 4 zum schnellen Scrollen nach oben bei den **Kalibrierungstabellen**

Taste 1 zum schnellen Scrollen nach unten bei den **Kalibrierungstabellen**

Wechsel zwischen **BANKEN**- und **TABELLEN**-Modus. Text in **Gelb** zeigt die Unterschiede zwischen den Modi an

Hoch/Runter zum Wechsel zu einer anderen **Kalibrierungstabelle** (aus 1...100)

Tastenanwendung (außerhalb der Menüs)

Aktiv im **BANKEN**- und **TABELLEN**-Modus, zusätzliche Tasten

8 wird zum Ein-/Ausschalten der Durchschnittsermittlung entweder einer einzelnen Bank (Normal) oder mehreren vorhergehenden Banken (Batch) verwendet.

Referenzmarkierung

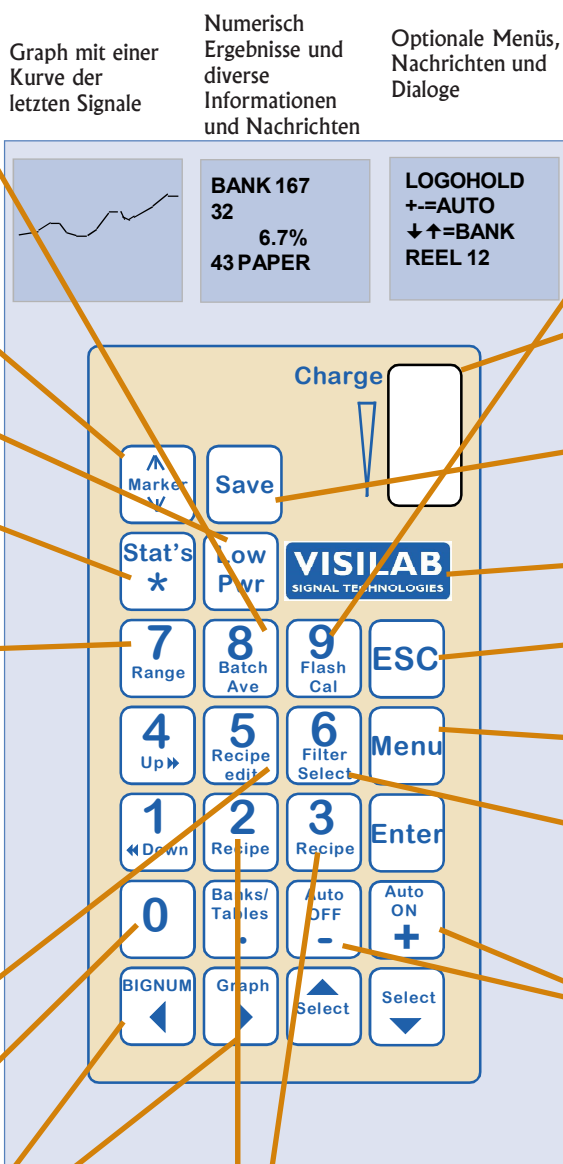
Energiespar-Taste, zum Einschalten des Energiesparmodus und zurück zu normal

Stats-Taste nur für die Berechnung der Statistiken der letzten Bank

Taste 9 zur Schnell-Kalibrierung + Feineinstellung der neuen Kalibrierung

Taste 5 zum Bearbeiten des aktuellen Rezepts und Etiketts

Taste 0 zum Einstellen von Zeit und Datum
Links/Rechts zum Wechseln zwischen Mehrfach-Display und einem großen Display



Taste 9 zur Schnell-Kalibrierung + Feineinstellung der neuen Kalibrierung

Laden der LEDs für die Batterie

Speichertaste zum Speichern von sichtbaren Daten im Graph in einer neuen Bank

Logo für Daten HALTEN

ESC-Taste zur Rückkehr in die Menüs

Menüs um die Konfiguration einzugeben Menüs

Taste 6 zum Umschalten zwischen drei Tiefpassfiltern

Tasten +/- zum Ein-/Ausschalten der Probe-Schaltuhr

Rezept auswählen (ETIKETT + optionale Kalibrierung, insgesamt fünf) für die Erstellung der Mess-/ Speicherbank

Hinweise zu den Tasten

Wie auf dem Display angezeigt, ist eine Uhr mit Datum und Uhrzeit eingebaut, die auch läuft, wenn das Messinstrument ausgeschaltet ist. Beim Speichern erhält jede Speicherbank einen Zeitstempel. Diese Daten werden über mehrere Jahre aufbewahrt. Der gleiche Stempel wird nach dem Herunterladen einer Bank vom Messinstrument auf den PC sichtbar. Um die Uhr einzustellen drücken Sie die Taste 0, um das Datum und die Zeit einzustellen (Untermenüs mit **Tasten 1 und 2**). Drücken Sie die ESC-Taste mehrmals nach dem Einstellen.

Sie können zu jedem Zeitpunkt die Energiespartaste drücken, um den Betrieb des optischen Motors zu beenden. In dieser Zeit können andere Features des Messinstruments, wie z.B. das Bearbeiten von Banken oder Kalibrierungstabellen, Konfigurationen, etc., weiterhin verwendet werden.

Mit der **Marker-Taste** fügen Sie der Feuchtigkeit einmalig 0,5% hinzu. Dies dient als Markierung, wenn die erstellten Daten gleichzeitig in einer Speicherbank oder auf dem PC gespeichert werden. Benutzen Sie die Markierung zum Anzeigen einer Testperiode in Ihren Daten, jeweils an den beiden Enden.

Tasten Start/Stop, +/-: Die Schaltuhr kann zur Aufnahme von einer beliebigen Anzahl von Proben zwischen 1 und 500 eingestellt werden. Das Zeitintervall zwischen den Proben kann von 0,2 bis 32000s angepasst werden. Diese werden im Menü konfiguriert. Sobald die Anzahl der vorab bestimmten Proben erreicht wurde, wird die Probennahme beendet und die Anzahl der Punkte in einer nichtflüchtigen Speicherbank zusammen mit den Daten gespeichert. Sie Beenden die Probennahme mit Drücken der **Taste -**.

Die **Speichern-Taste** speichert die sichtbaren Daten (64 Punkte) sofort im Graph in einer neuen Bank, genauso, als wenn Sie diese mit der Schaltuhr gemessen hätten.

Die **Stat-Taste** stellt die letzte oder die ausgewählte Bankendaten wieder her, berechnet deren Statistiken und zeigt sie auf dem mittleren und rechten Display an. Zudem wird der Graph der Daten komprimiert auf dem 64-Punkte-Display angezeigt. Der Name der ursprünglichen Kalibrierungstabelle und das Etikett werden kurzzeitig angezeigt.

Drücken Sie die **Logo-Taste** um keine weiteren Daten aufzunehmen (= **HALTEN-Taste**, kein Einfluss auf die Schaltuhr). Der Graph und die numerischen Displays werden eingefroren. Sie können die Kurve betrachten und optional die **Speicher-Taste** drücken, um die Daten in einer Bank zu speichern. Drücken Sie erneut auf **Logo**, um weiter zu messen und lassen Sie die **HALTEN-Taste** los.

Benutzen Sie die **Tasten Links/Rechts (Pfeiltasten)** unten, um zum Display mit den großen numerischen Zahlen zu gelangen, anstatt dem Standard-Mehrfach-Display und umgekehrt.

Die **Taste Bank-Auswählen** wird zum Umschalten zwischen dem **BANKEN-** und **TABELLEN-**Modus verwendet. Im **BANKEN-Modus** können Sie die bestehenden Datenspeicher-Banken bearbeiten und die Kalibrierungstabelle ist gesperrt. Im **TABELLEN-Modus** können Sie zwischen den Tabellen umschalten, aber die alten Banken können nicht wiederhergestellt werden. Trotzdem können Sie hier die Schaltuhr betätigen, die **Speichern-Taste** benutzen und die Statistiken der letzten Bank berechnen.

Die **Tasten Hoch/Runter (Pfeiltasten)** werden, gemäß dem Modus, für die Auswahl einer anderen **Bank** oder **Tabelle** verwendet. Die **Tasten 4 und 1** werden verwendet, um über jeweils 10 Banken/Tabellen auf einmal hoch- oder runterzuscrollen.

Taste 5 öffnet ein Dialogfeld zur Bearbeitung des Banketiketts, das zum aktuellen Rezept gehört. Das Etikett wird als zusätzliche Information verwendet, wenn die Bank auf den PC heruntergeladen wird. Zudem bestimmen Sie den Anfang des Datendateinamens. Das Etikett erscheint am Ende der Datendatei im entsprechenden Bereich. Die PC-Programme zeigen dieses Etikett nach dem Herunterladen an.

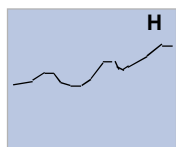
Mit den **Tasten 2 und 3** kann eines der fünf verfügbaren Rezepte ausgewählt werden. Nach Abschluss der Bearbeitung des Etiketts werden Sie gefragt, ob Sie die aktuelle Kalibrierungstabelle für dieses Rezept verwenden möchten. Dies tritt in Kraft, wenn Sie bestätigen und es wird nur das Etikett gewechselt. Dennoch können Sie die Kalibrierungstabelle jederzeit willentlich ändern. Die verwendete Kalibrierungstabelle wird auf jeden Fall in den Informationen der Speicherbank gespeichert. Dieser Tabellenname wird, beim Browsen der Speicherbanken und beim Berechnen der Statistiken aus einer Bank, angezeigt. Der Name der Kalibrierungstabelle wird zudem im Dateischlagwort angezeigt.

Taste 6 schaltet zwischen SCHNELL, MITTEL und LANGSAM-Filtern hin und her, um ungewollte Geräusche, mit variabler Stärke, aus dem Signal herauszufiltern. Die Filterstärke beeinflusst die Reaktionszeit des Messinstruments. Die LANGSAM-Option verfügt zudem über eine verstellbare Reaktionszeit.

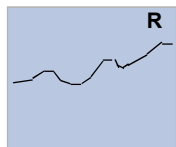
Taste 7 wird zum Ein-/Ausschalten der automatischen Bereichsbestimmung für den Graphen verwendet. Wenn dieser eingeschaltet ist, wird die Kurve vor dem Zeichnen analysiert und der Maximalwert bestimmt das obere Ende des Feuchtigkeitsbereichs und der Mindestwert das untere Ende. Aus diesem Grund scheint sich die Kurve ständig etwas zu bewegen. Wenn die automatische Bereichsbestimmung ausgeschaltet ist, wird der Bereich vorab im Menü bestimmt und bleibt als Fixum bestehen.

Weitere wichtige Informationen:

Graph mit einer Kurve der letzten Signale

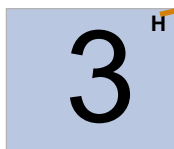


H
HALTEN ist aktiviert. Drücken Sie erneut das Logo um HALTEN zu beenden.



R
Data is retrieved from a bank

großen Display



Numerische Ergebnisse und verschiedene Informationen und Nachrichten

BANK 167
32
6.7%
43 PAPER

- Aktuelle Bankzahl
- Anzahl Punkte in der aktuellen Bank
- Aktueller Feuchtigkeitswert
- Verwendete Kalibrierungstabelle

Anzeige, dass Sie sich am oberen Ende des Menü-Systems befinden, sämtliche Spezialtasten sind jetzt aktiviert

H
HALTEN ist aktiviert. Drücken Sie erneut das Logo um HALTEN zu beenden.

LOGOHOLD
+-=AUTO
↓↑=TABLE
REEL 12

Taste 8 dient zum hin und her Schalten zwischen dem An/Aus der Durchschnittsberechnung entweder einer einzelnen Bank (Normal) oder mehrerer vorhergehenden Banken (Batch). Normalerweise werden nur die Statistiken einer Bank berechnet. Optional können Sie auch die Statistiken einer voreingestellten Anzahl von Banken (max. 64) berechnen, die vor der aktuellen oder eben erst erstellten Bank erstellt worden sind. Es wird nur der Graph der letzten Bank angezeigt. Die Anzahl der Banken, deren Durchschnitt berechnet werden soll wird direkt nach dem Einschalten des Batches eingestellt, und zwar auf der rechten Seite des Displays. Bearbeiten und akzeptieren mit der **Eingabe-Taste**. Dieses Feature wird dann verwendet, wenn beide Seiten eines Materials gemessen werden und deren Durchschnitt ausgerechnet werden muss (dicke Papiere und Pappe).

Taste 9 öffnet die Schnell-Kalibrierung. Es wird geraten, zunächst eine unwichtige Kalibrierungstabelle auszuwählen, da dieser Vorgang die alten verwendeten Kalibrierungen löscht. Jetzt öffnet sich ein Dialogfeld und es wird nach dem Grundgewicht des Papiers (g/m²) gefragt. Dieses muss akzeptiert werden und dann geht es weiter zu den Feineinstellungen. Danach drücken Sie einige Male auf die **ESC-Taste** und schon können Sie mit der neuen Tabelle messen.

Die **Menü-Taste** wird zur Eingabe der textbasierten Menüs verwendet. Sie sollten über das Mehrfach-Display hierhin gehen, und nicht über das Display mit den großen Ziffern. Die Messung läuft im Hintergrund weiter und Sie können sowohl die Kurve, als auch das digitale Display sehen, während Sie in den Menüs arbeiten. Durch mehrfaches Drücken der **ESC-Taste** kehren Sie zum normalen Mehrfach-Display zurück.

Wenn der Speicher voll ist (820 Banken), müssen Sie ins Service-Menü gehen und dort weiter zu 9 = Mehr. um zur Option: 5 = DATEN ENTF zu gelangen. Drücken Sie **Taste 5**, um ALLE DATENBANKEN zu entfernen. Dieser Vorgang ist endgültig und die Daten sind weg. Wenn sich wichtige Daten in den Banken befinden, sollten Sie die benötigten Daten vor dem Entfernen auf Ihren PC herunterladen.

Beim Arbeiten mit vielen der Untermenüs hat die **Speicher-Taste** eine neue Bedeutung. Sie kann die aktuelle Konfiguration des Messinstruments speichern oder die gerade veränderte Kalibrierungstabelle. In einigen Situationen wurde die folgende Sicherheitssperre eingerichtet:

SURE(1)? {= SICHER(1)?}

Wenn Sie mit dem Drücken von **Taste 1** antworten, wird das Speichern beendet, ansonsten wird es abgebrochen.